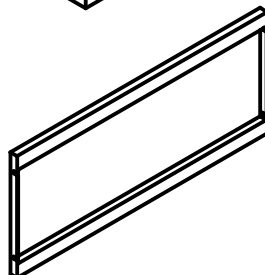
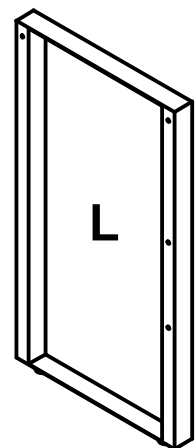
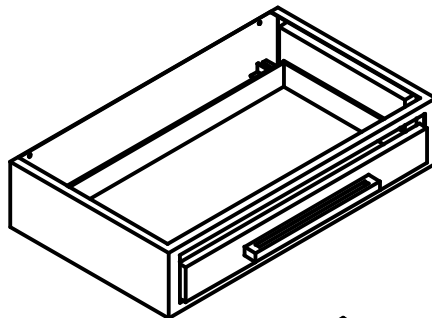
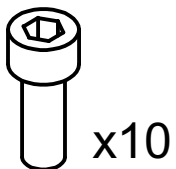
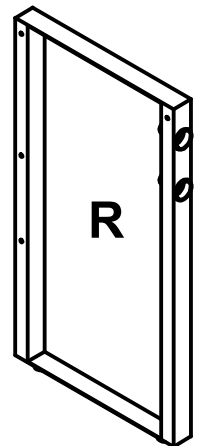
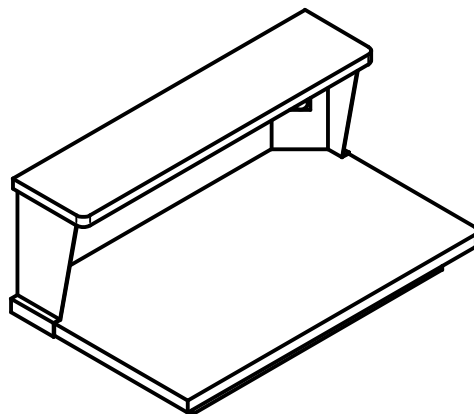
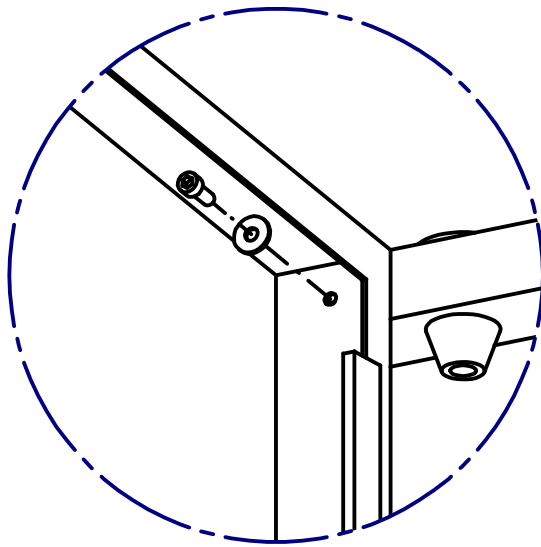
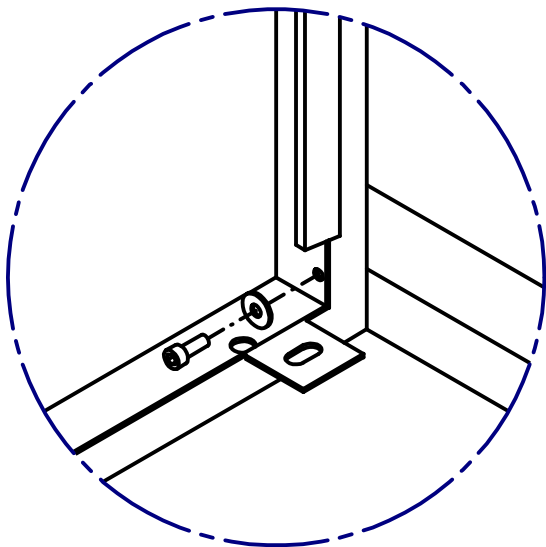
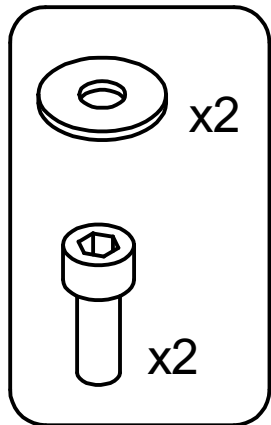
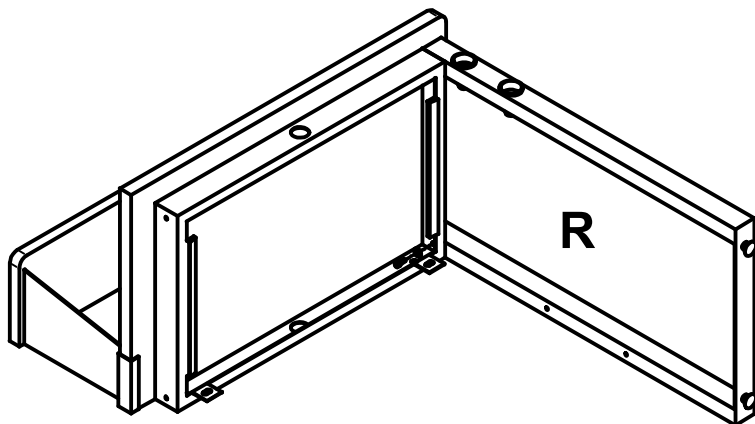


**R-100301**

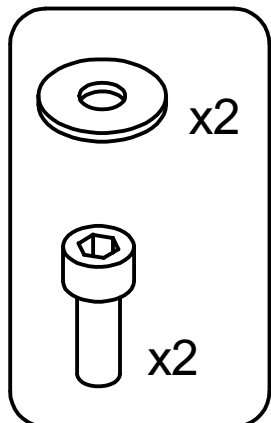
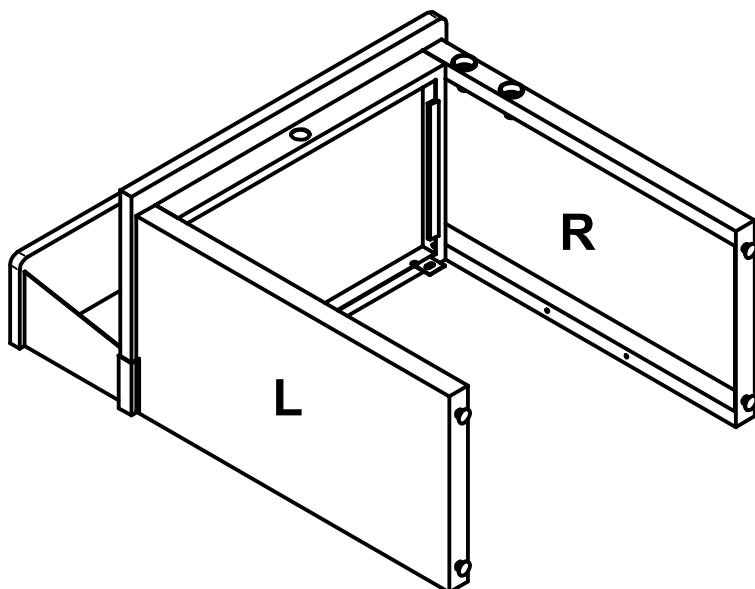
**MESA DE REPASO  
PARA CLINICA DENTAL**



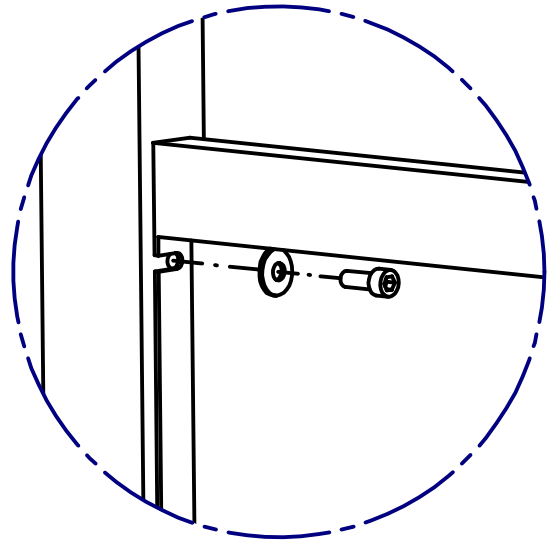
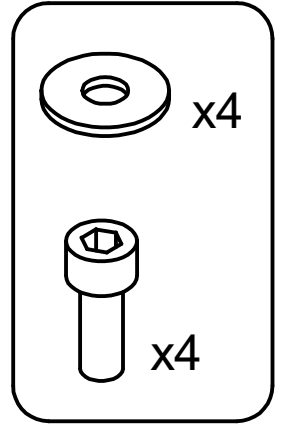
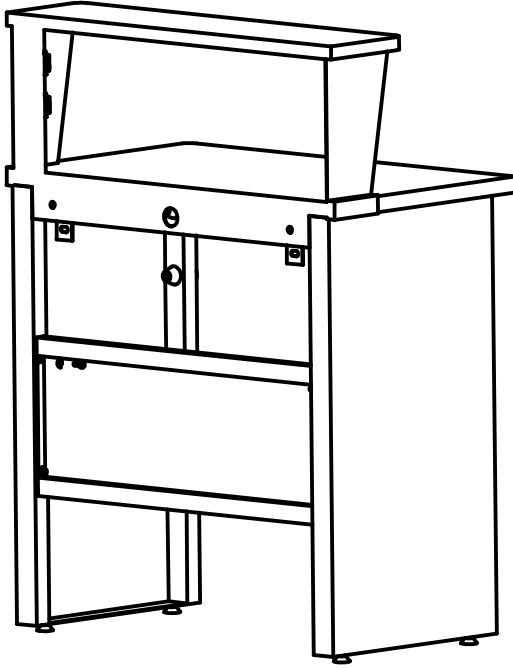
# 1



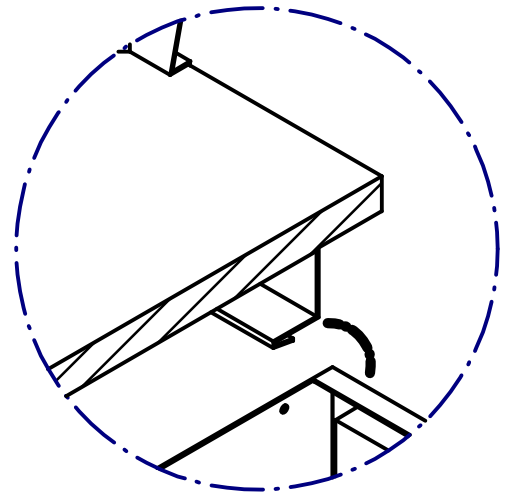
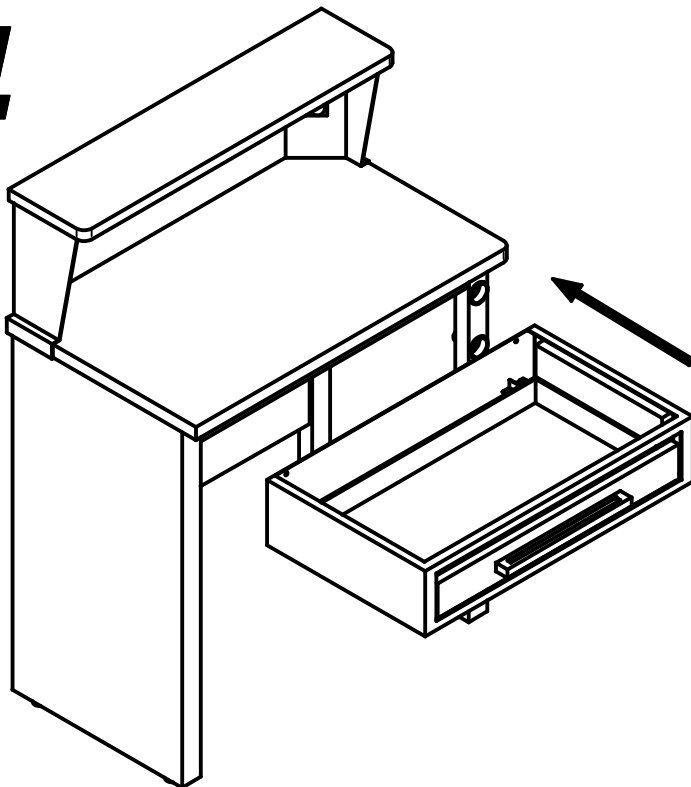
# 2



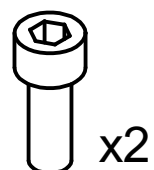
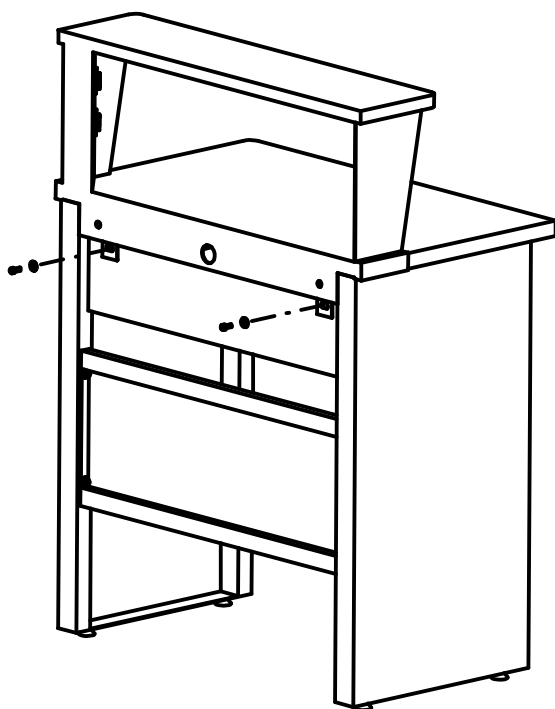
# 3



# 4



# 5



**MESTRA<sup>®</sup>**

TALLERES MESTRAITUA S.L.

Txori-Erri Etorbidea, 60

Tel. +34 944530388 - Fax +34 944711725

E-mail: [mestra@mestra.es](mailto:mestra@mestra.es) - [www.mestra.es](http://www.mestra.es)

**48150 SONDIKA - BILBAO - ESPAÑA**