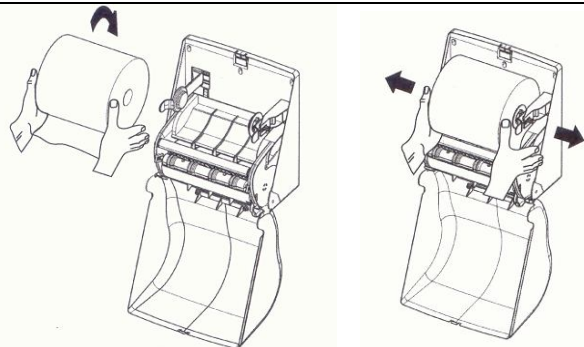


Loading Instructions:

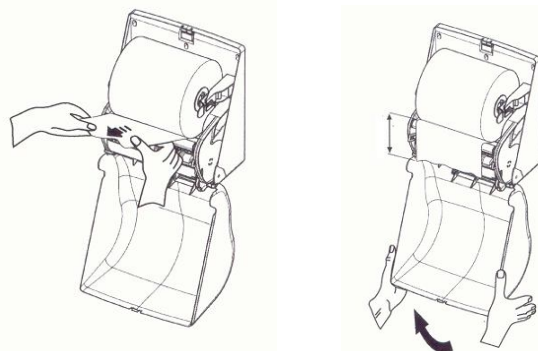
1 & 2



1. & 2. Place the roll of paper towels onto the roll holders with the paper feeding over and towards to back of the dispenser.

1 y 2. Colocar el rollo de toalla de papel en los soportes, con la hoja de papel en posición de arrastre de atrás hacia adelante.

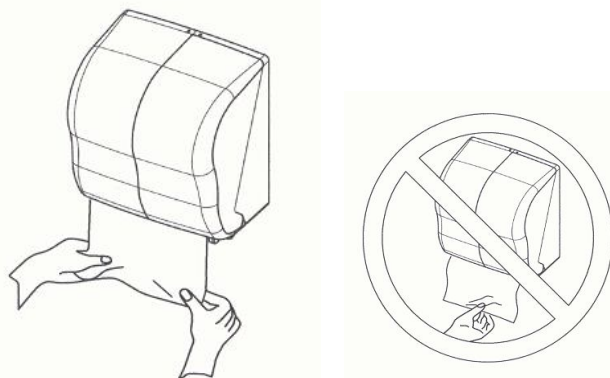
3 & 4



3. & 4. Using both hands, pull the paper towards you about 3 ¾". Close the dispenser cover. The dispenser is ready for use.

3 y 4 Liberar de la bobina unos 15 cms. de papel, colocar el papel sobre los rodillos (ver dibujo) y encarar el papel en la parte inferior del rodillo inferior para ayudar a que el mecanismo lo absorba al mismo tiempo que lo hacemos girar manualmente.

5.



5. **To Dispense Towel:** Always pull towel downwards with both hands. Approximately 10" to 12" of paper will be dispensed before the dispenser automatically cuts the paper.

5. Para despachar el papel. Siempre se debe de coger con las dos manos y hacia abajo. El autocut despachará servicios de 27 cms. de papel.